

Energie besparen in Bloemhof

de energieke burger

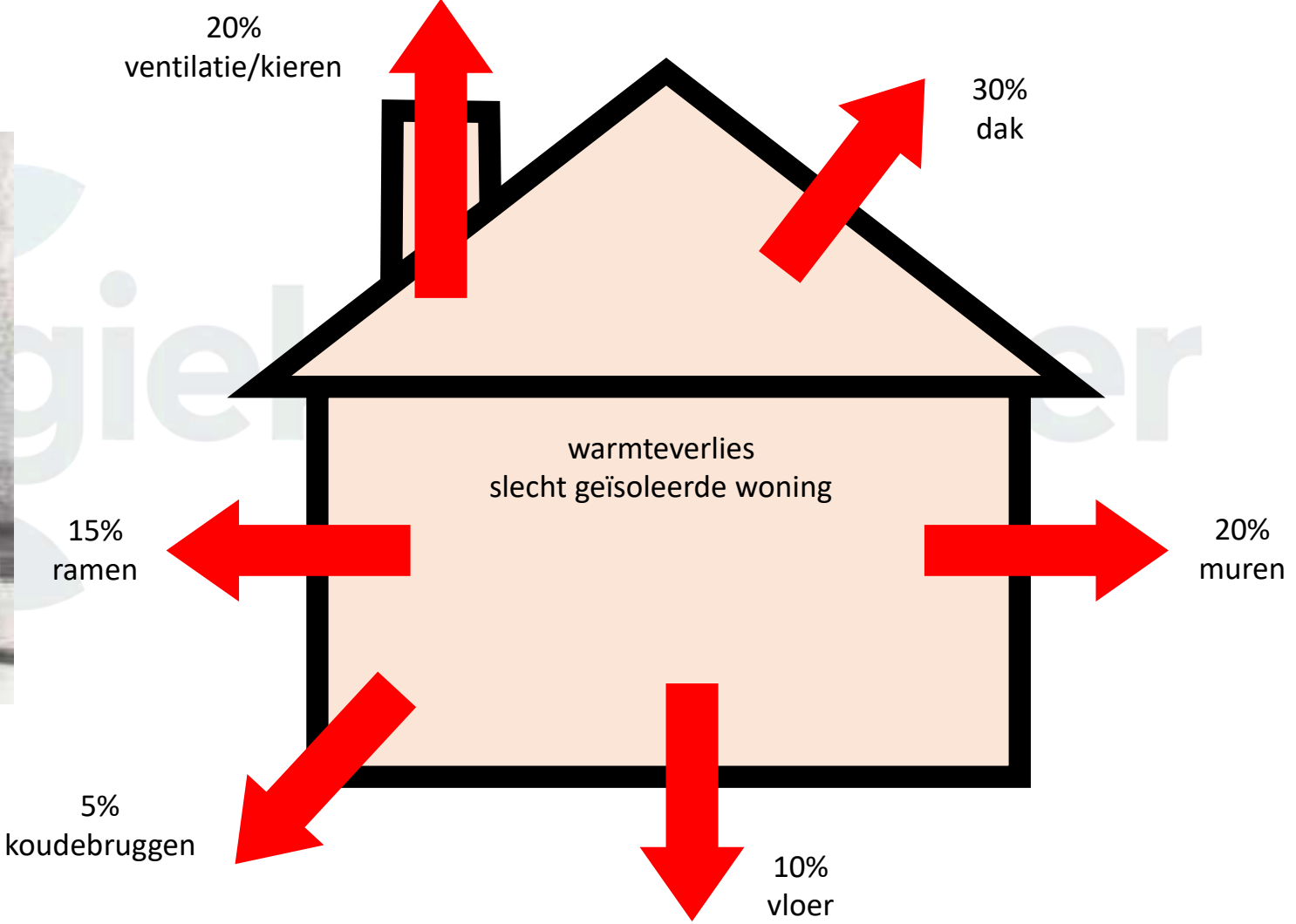
Programma

- ✓ interview bewoners
- ✓ interview Huizendokter
- ✓ toelichting kosten en doorkijk naar hybride warmtepomp
- ✓ zelf aan de slag

De Huizendokter

Johannes Fröhlich

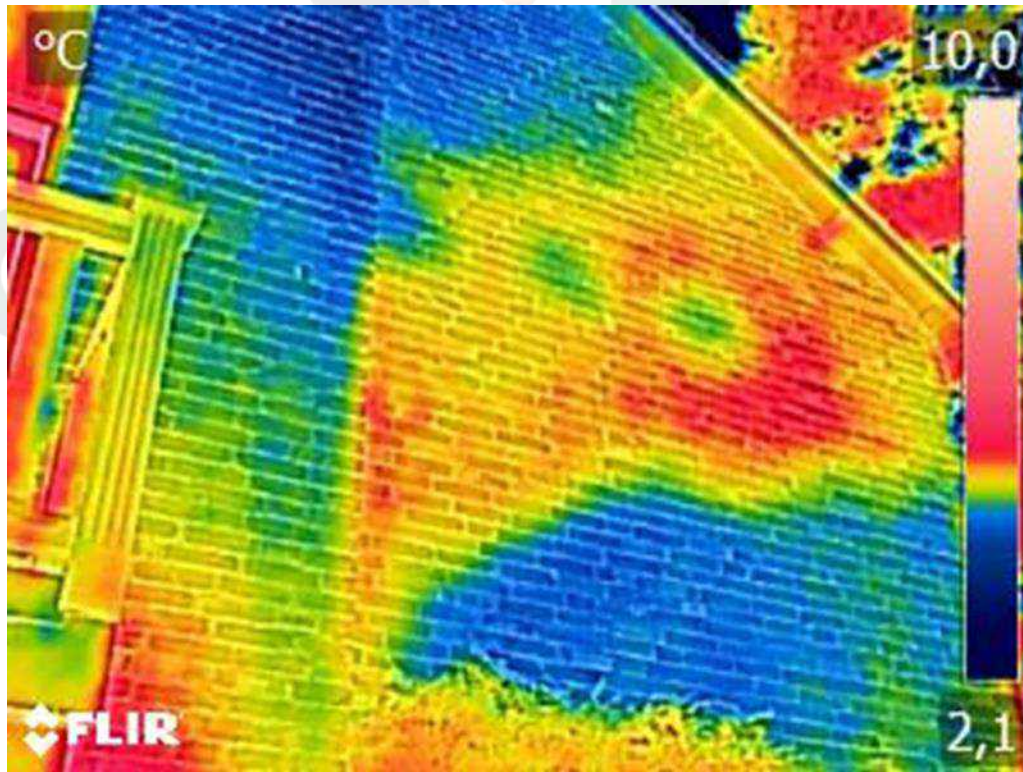
Warmteverlies



Spouwmuurisolatie



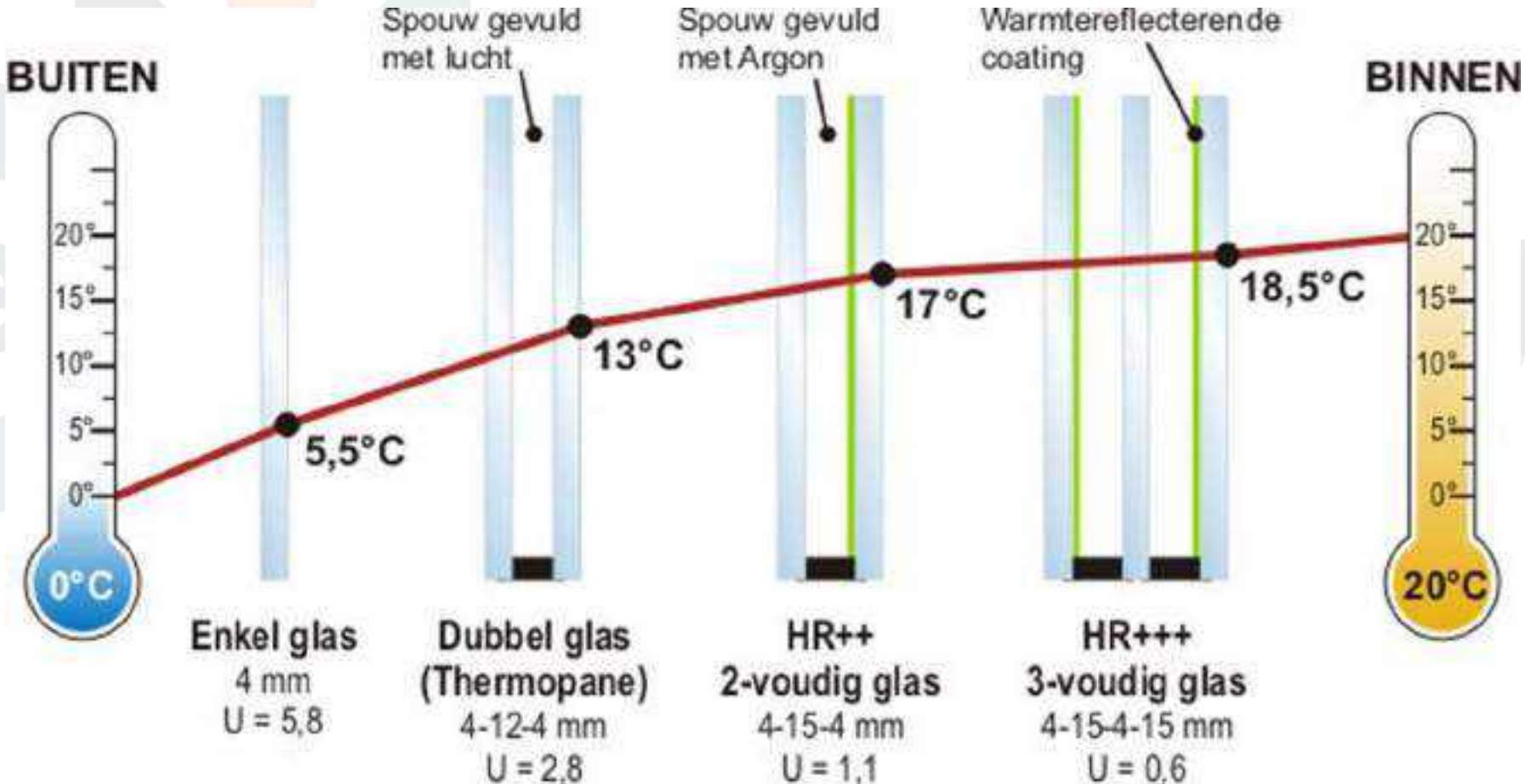
Spouwmuurisolatie 20%



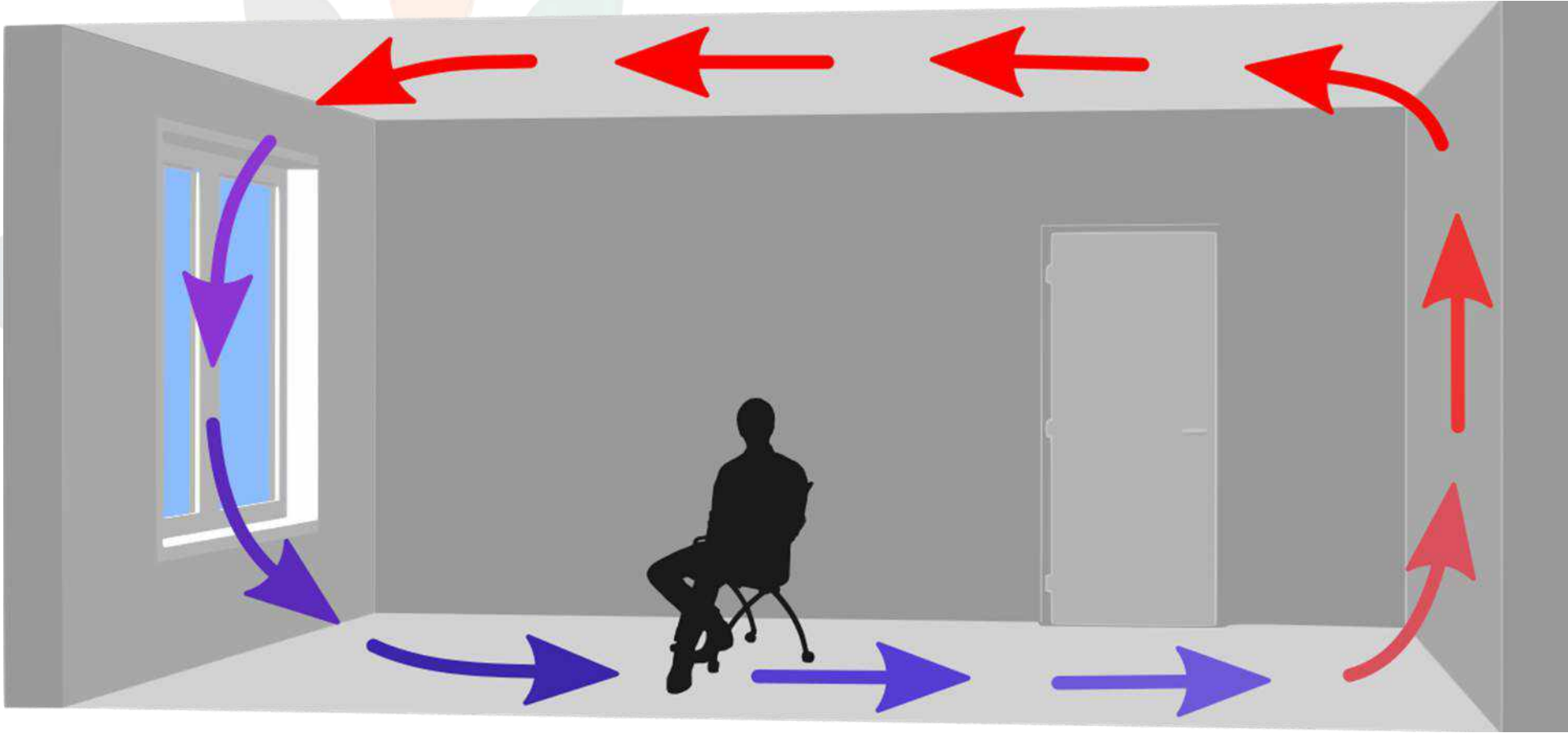
Koudebruggen 5%



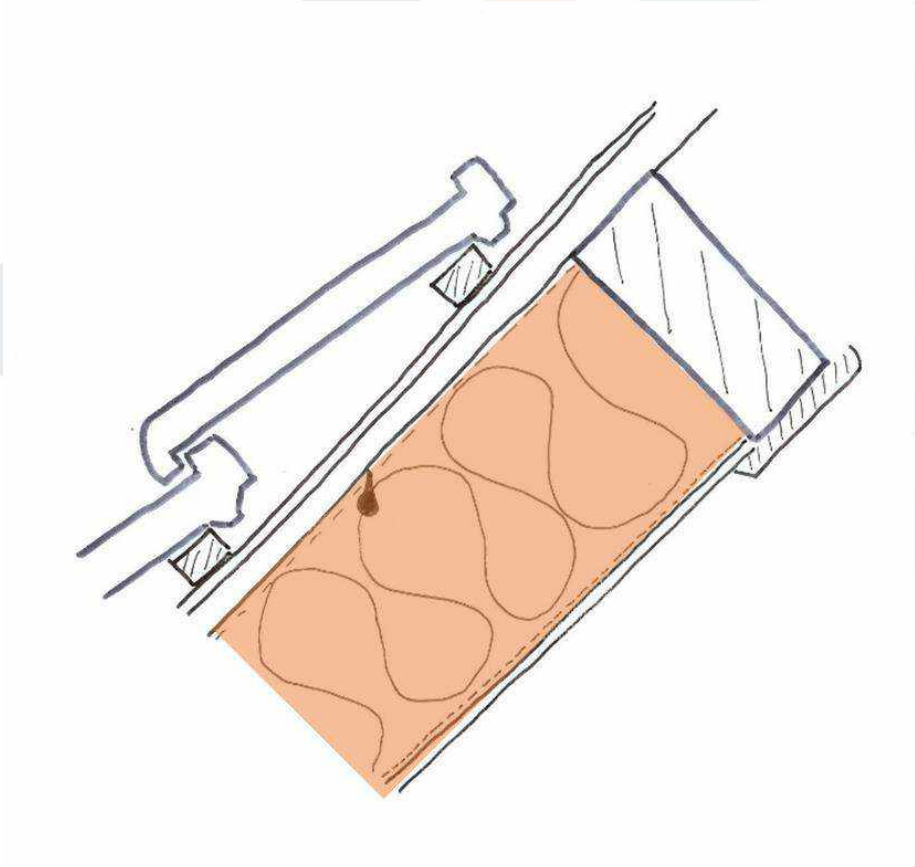
Dubbelglas vs HR++ glas (15%)



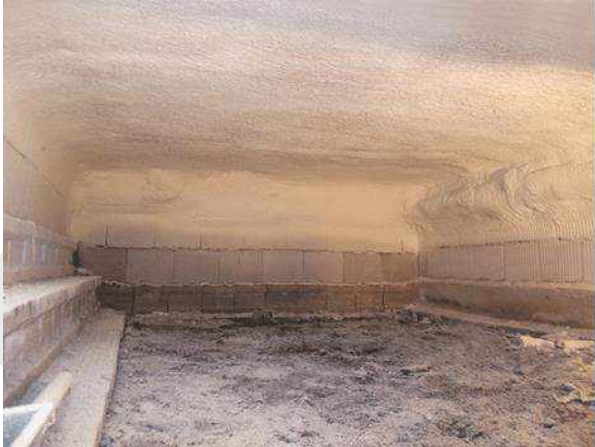
Koudeval



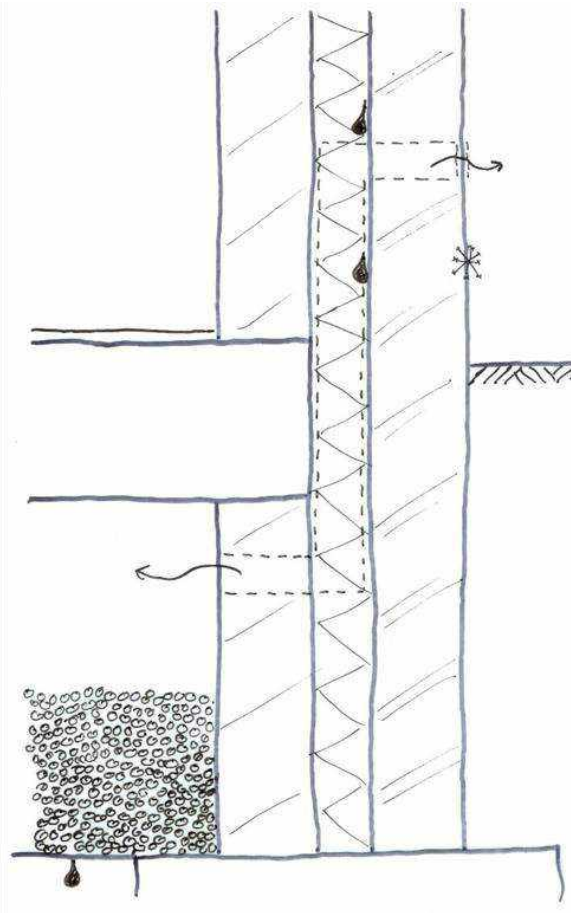
Dakisolatie (30%)



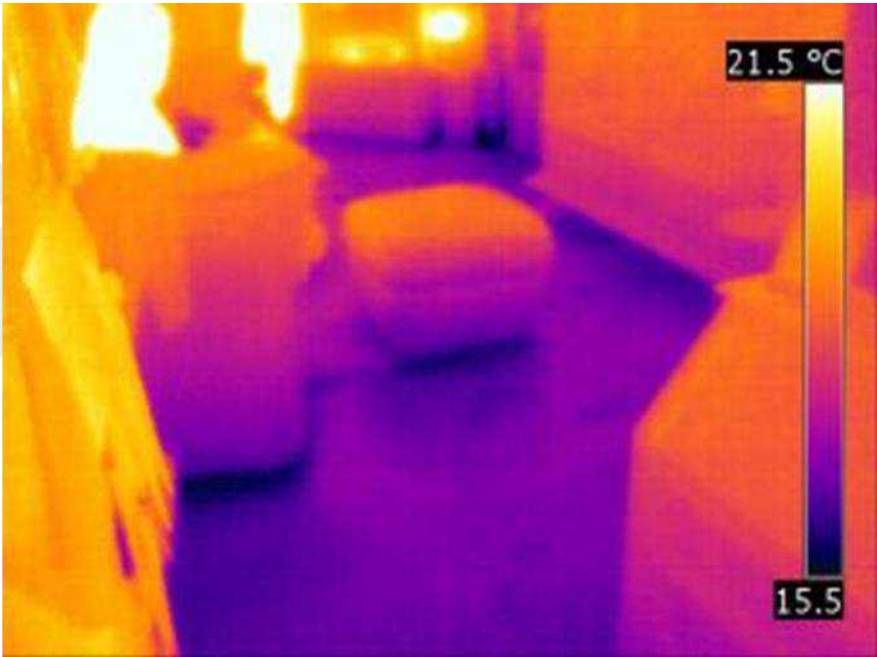
Vloerisolatie (10%)



Bodemisolatie

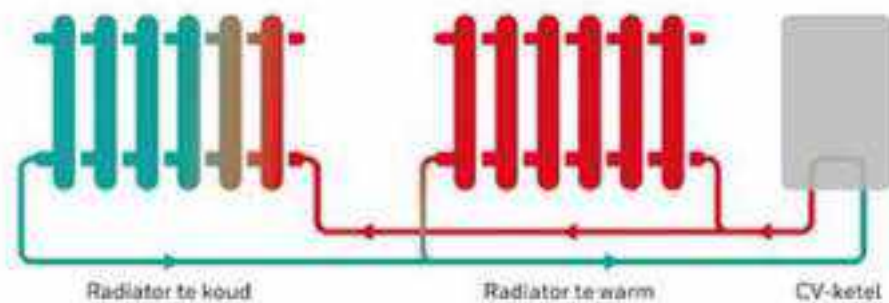


Effecten van vloerisolatie



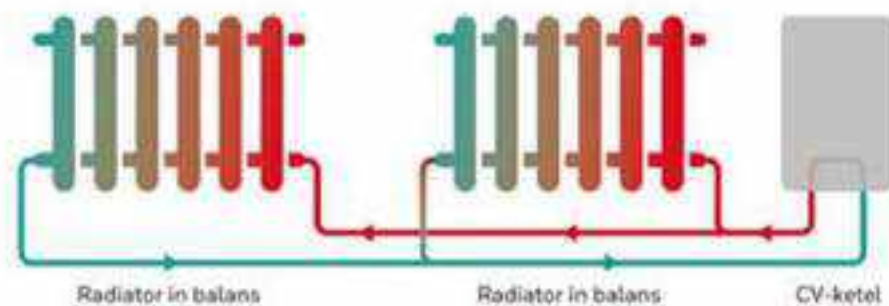
Waterzijdig inregelen

Slecht ingeregelde CV-installatie:



X
Hoog gasverbruik
Mogelijk koude ruimtes

Goed ingeregelde CV-installatie:



✓
Laag gasverbruik
Hoog comfort

burger

Kosten en Baten

Jos Kooijman

Energieverbruik

- Geschat gasverbruik oorspronkelijke staat:
 - Gas 2.300 m³ (4,1 ton CO₂)
- Huidig gemiddeld energieverbruik:
 - Gas 1.500 m³ (2,7 ton CO₂)
 - Elektriciteit 3.100 kWh (1,8 ton CO₂)
- Toekomstig verbruik:
 - Gas -25% in 2030 en -100% in 2050
 - Elektriciteit: volledig duurzaam opgewekt



Stap voor stap

- Besparen:
 - Op gas: isoleren van muren, dak, vloer en glas
 - Op elektriciteit: efficiënte apparatuur en verlichting
- Verduurzamen:
 - Warmte: (hybride) warmtepomp
 - Elektriciteit: zonnepanelen



Muur

De spouwmuur isoleren:

- Kosten: € 855
- Subsidie: € 225
- Netto kosten: € 630
- Besparing: € 261
- CO2-reductie: 0,52 ton per jaar



- NB: (1) tussenwoning; (2) bewoond door 2 volwassenen en 2 kinderen;
(3) gasprijs € 0,90 per m³; (4) getallen zijn indicatief o.b.v. informatie van eigenhuis.nl;
(5) subsidie bij 2 maatregelen en als de subsidie nog niet is uitgeput.

Dak

Het dak isoleren:

- Kosten: € 6.760
- Subsidie: € 1.040
- Netto kosten: € 5.720
- Besparing: € 360 per jaar
- CO2-reductie: 0,72 ton per jaar



- NB: (1) tussenwoning; (2) bewoond door 2 volwassenen en 2 kinderen;
(3) gasprijs € 0,90 per m³; (4) getallen zijn indicatief o.b.v. informatie van eigenhuis.nl;
(5) subsidie bij 2 maatregelen en als de subsidie nog niet is uitgeput.

Vloer

De vloer isoleren:

- Kosten: € 2.200
- Subsidie: € 280
- Netto kosten: € 1.920
- Besparing: € 126
- CO2-reductie: 0,25 ton per jaar



- NB: (1) tussenwoning; (2) bewoond door 2 volwassenen en 2 kinderen;
(3) gasprijs € 0,90 per m³; (4) getallen zijn indicatief o.b.v. informatie van eigenhuis.nl;
(5) subsidie bij 2 maatregelen en als de subsidie nog niet is uitgeput.

Glas

HR++ glas plaatsen:

- Kosten: € 5.115
- Subsidie: € 1.085
- Netto kosten: € 4.030
- Besparing: € 225
- CO2-reductie: 0,45 ton per jaar



- NB: (1) tussenwoning; (2) bewoond door 2 volwassenen en 2 kinderen;
(3) gasprijs € 0,90 per m³; (4) getallen zijn indicatief o.b.v. informatie van eigenhuis.nl;
(5) subsidie bij 2 maatregelen en als de subsidie nog niet is uitgeput.

Hybride warmtepomp

- Kosten: € 4.500
- Subsidie: € 1.700
- Netto kosten: € 2.800
- Netto besparing: € 217
- CO2-reductie: 0,3 – 0,9 ton per jaar



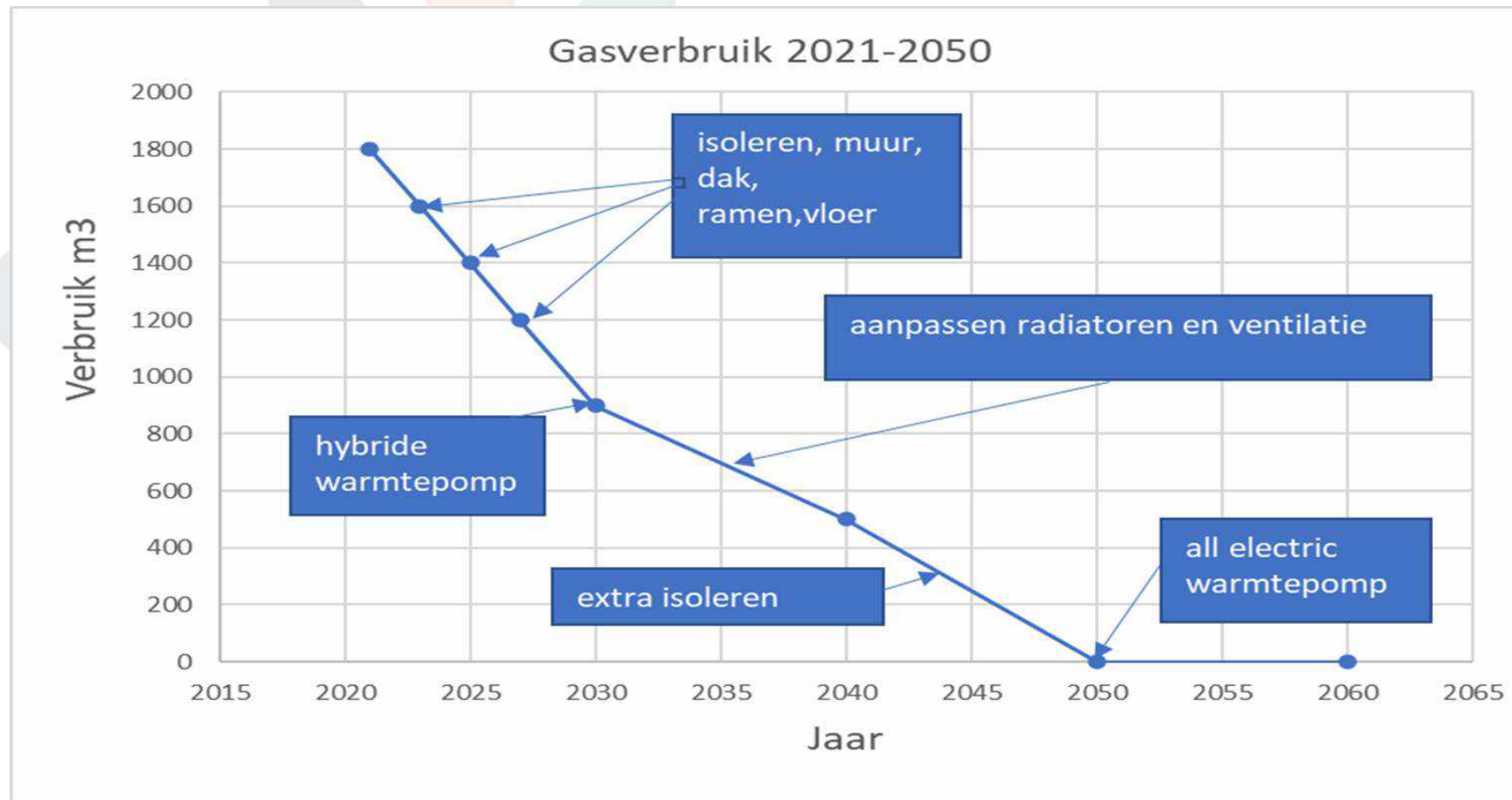
NB: (1) tussenwoning; (2) bewoond door 2 volwassenen en 2 kinderen;
(3) gasprijs € 0,90 per m³; (4) getallen zijn indicatief o.b.v. informatie van eigenhuis.nl;
(5) subsidie bij 2 maatregelen en als de subsidie nog niet is uitgeput.

Samengevat

Maatregel	Kosten €	Subsidie €	Netto €	Besparing m3/jaar	Besparing €	TVT jaar	Comfort
Glas	5.115	1.085	4.030	250	225	18	+++
Muur	855	225	630	290	261	2,5	+
Vloer	2.200	280	1.920	140	126	15	++
Dak	6.760	1.040	5.720	400	360	14	+
Hybride WP	4.500	1.700	2.800	510	217	13	0
totaal			15.100		1191	13	++

NB: (1) tussenwoning; (2) bewoond door 2 volwassenen en 2 kinderen;
(3) gasprijs € 0,90 per m3; (4) getallen zijn indicatief o.b.v. informatie van eigenhuis.nl;
(5) subsidie bij 2 maatregelen en als de subsidie nog niet is uitgeput.

Plan het verduurzamen van je woning



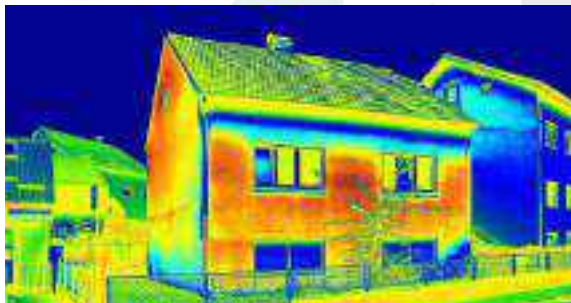
Energie coaching

Nico Lommerse

Coördinator Team Zuid

Onze diensten

- Adviesgesprek online
- Adviesgesprek aan huis
- Zelf aan de slag met het Hoomdossier
- Een warmtescan laten maken



Contact groep Bloemhof



de ener burger

www.energiekeburger.nl

de ene

Investeer in je woning.
Profiteer van comfort en
rendement.

De Energieke Burger in Bloemendaal helpt je met deskundige en onafhankelijke adviezen voor een mooie energiezuinige woning.



Maak een afspraak